

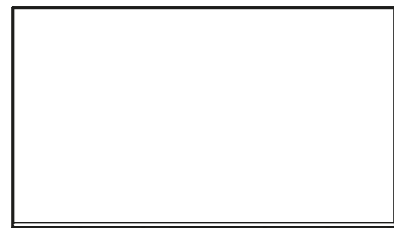
SHARP

Google TV

Guía de inicio rápido

Modelo 4T-C65FL6L

Contenido de la caja



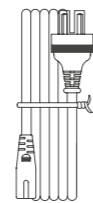
LED TV sin base



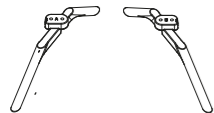
Control remoto x 1



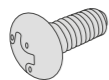
Adaptador para entrada de video compuesto x 1



Cable de alimentación x 1



Base x 2 Ver sección armado



Bolsa con tornillos para base x 1

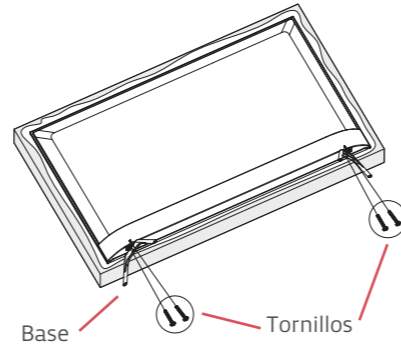


Manual legal x 1



Guía rápida x 1

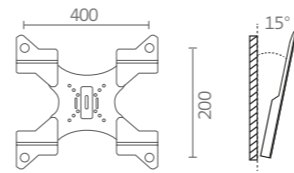
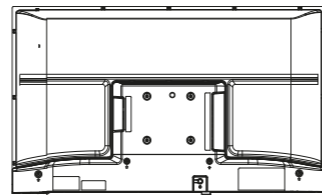
Instalación con base



Alinear las bases con los agujeros y fijar con los tornillos provistos (1 o 2 por cada pie según corresponda al modelo).

Instalación en pared

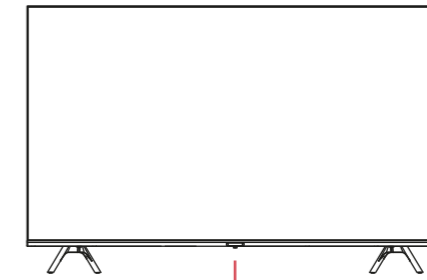
El esquema de montaje es aplicable a los equipos mencionados en esta guía. El soporte a utilizar se asegura al TV con tornillos M6 de entre 22 y 28mm de largo (no provistos).



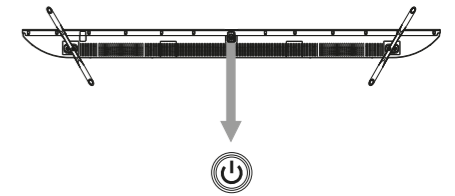
El ángulo de inclinación no debe superar los 15° de la vertical.

Nota 1: Todas las unidades son en milímetros.
Nota 2: No se incluyen soportes de pared ni tornillos con el equipo.

Vista frontal



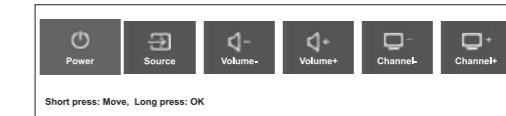
Receptor control remoto. Indicador encendido / Standby.



Botón multifunción

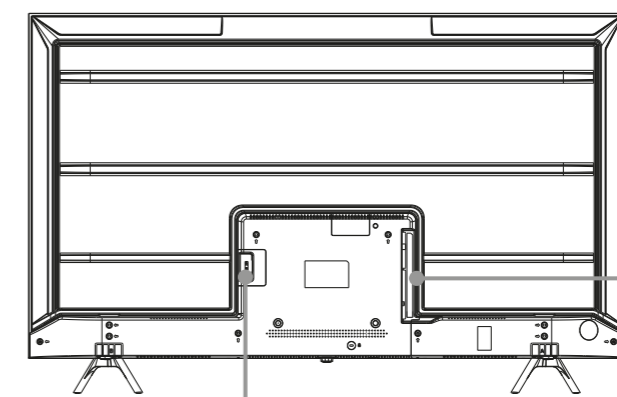
Botón multifunción

- Presionar para encender el TV cuando se encuentre en el modo de espera (standby).
- Con el TV encendido, presionar durante 2 segundos (pulsación larga) para apagado.
- Si el TV está en modo aire o cable, al presionar el botón se desplegará un menú en pantalla.



- Al presionar el botón brevemente (pulsación corta), la selección se moverá hacia la derecha.
- Si se mantiene presionado por 2 segundos, ejecutará la función seleccionada.
- Si el TV está en otro modo, se desplegará un menú similar sin las opciones de cambio de canal.

Vista trasera



Alimentación

- Entrada de video compuesto y audio analógico
- USB 1 | USB 2
- Antena / Cable
- HDMI 1 (ARC)
- HDMI 2
- HDMI 3
- HDMI 4
- Salida de audio digital
- Entrada ethernet

Modelo	4T-C65FL6L
Dimensiones con base (mm)	1445 x 922 x 280
Peso c/ base (kg)	18,1
Tamaño de la pantalla diag. (cm)	164
Resolución de pantalla (px)	3840 x 2160
Potencia de audio (W)	8 + 8
Sistema de televisión	ATV: NTSC / DTV: ISDB-T
Alimentación / Consumo	100-240 V ~ 50/60 Hz, 200W
Condiciones ambientales	Temperatura: 5°C-40°C, Humedad: 20%-80% RH, Presión atmosférica: 86 kPa - 106 kPa
A/V Compuesto	480 i/p 50/60 Hz, 576 i/p 50/60 Hz
Entrada HDMI	480 i/p 50/60 Hz, 576 i/p 50/60 Hz, 720 p 50/60 Hz, 1080 i/p 50/60 Hz, 1366x768 p 50/60 Hz, 2160p 24Hz/25Hz/30Hz/60Hz/p)

Eficiencia energética y modo de espera

Fabricante	Marca	Modelo	Clase EE	Consumo (W)	Consumo en espera (W)	Consumo anual (Kwh)	Diag. de pantalla (cm)	Norma
BGH S.A.	Sharp	4T-C65FL6L	A	142	0,32	207	164	IRAM 62411

SEPTIEMBRE 2023 68E002294

ADVERTENCIA: La información contenida en este manual puede variar sin previo aviso.

Todas las imágenes son ilustrativas a modo de representación.

No se incluyen cables para realizar conexiones, salvo lo detallado en "contenido de la caja".

Google TV

SHARP

HDMI HIGH-DEFINITION MULTIMEDIA INTERFACE

Los términos HDMI y HDMI High-Definition Multimedia Interface, y el logotipo de HDMI son marcas comerciales o marcas comerciales registradas de HDMI Licensing Administrator, Inc. en los Estados Unidos y otros países.

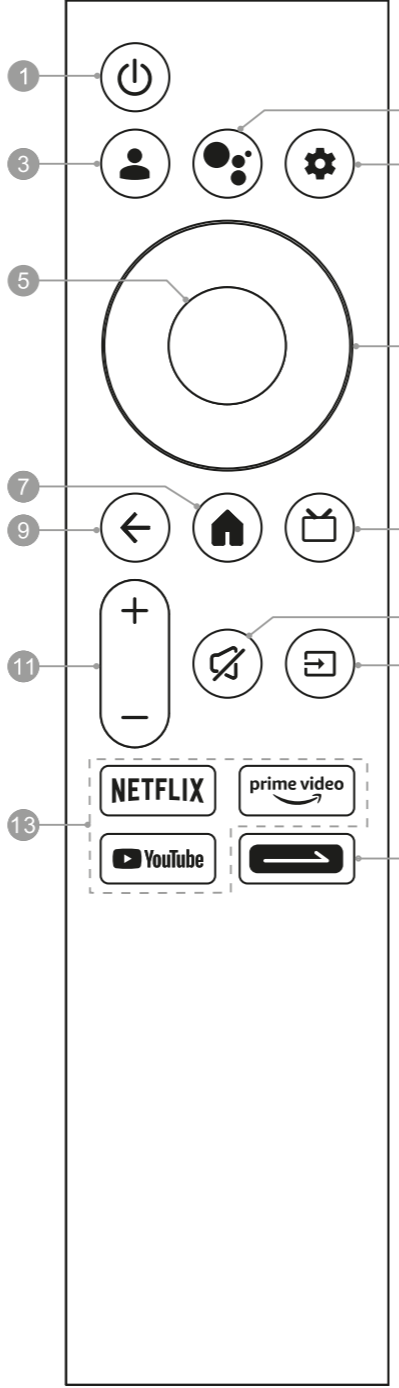


Conexiones

Calidad de Imagen	Conexión	Dispositivos Compatibles
Excelente	 NOTA: conexión HDMI	
	 NOTA: Conexión para retorno de audio digital	
Buena	 NOTA: conexión de audio y video compuesto (A/V)	
	 NOTA: Utilice esta entrada para sintonizar televisión	 Ingrese a la web de ARSAT y consulte la cobertura del servicio de Televisión Digital Abierta. Puede también orientar su antena con esta información (válido en Argentina únicamente).
Conexión por sintonizador Aire/Cable	 NOTA: Utilice esta entrada si cuenta con un servicio pago de televisión por cable analógico.	
Conexión de audio digital	 NOTA: Utilice esta entrada si cuenta con un servicio pago de televisión por cable analógico.	 Equipos con soporte de audio digital (S/PDIF)



Control remoto



- 1. Encendido (⏻)**
Encienda el TV o cambie al modo de espera.
- 2. Mic (🗣️)**
Comience a utilizar la función de voz de campo próximo.
-Pulse brevemente el botón MIC para activar el asistente de voz.
-Mantenga pulsado el botón MIC para comenzar a recibir el comando de voz. Después de hablar, suelte el botón MIC para ejecutar la función de voz.
- 3. Cuenta (👤)**
Inicie sesión con su cuenta Google para disfrutar del entretenimiento que más le gusta.
- 4. Panel de control (⚙️)**
Acceda al panel de control de Google TV.
- 5. OK**
Confirme, introduzca o ejecute el elemento seleccionado o muestre la lista de botones rápidos.
- 6. Botones de navegación (ARRIBA/ABAJO/IZQUIERDA/DERECHA)**
Desplácese por el menú para seleccionar el contenido que necesita o
-Pulse el botón IZQUIERDA/DERECHA para cambiar de canal.
-Pulse el botón ABAJO una vez para acceder a la interfaz de INFORMACIÓN.
-Pulse el botón ABAJO dos veces para acceder a la interfaz EPG en el modo DTV.
- 7. Inicio (🏠)**
Acceda a la pantalla de inicio.
- 8. Guía (📺)**
Acceda a la guía electrónica de programación en el modo DTV.
- 9. Atrás (←)**
Vuelva al contenido de nivel superior o salga de la pantalla o de la operación actual.
- 10. Silenciar (🔇)**
Silencie o restablezca el sonido del TV.
- 11. Subir/Bajar volumen (+/-)**
Ajuste el volumen del sonido.
- 12. Fuente (📺)**
Acceda al menú de fuente.
- 13. Botones de la aplicación**
Acceda a las aplicaciones específicas de forma rápida y directa.
- 14. Botón compuesto**
-Pulse brevemente para establecer o iniciar la función de la tecla de acceso directo.
-Mantenga pulsado para abrir el teclado virtual, incluidos los botones numéricos, los botones de color, etc.



Primer encendido

1. Presione la tecla de Asistente de Google, como se muestra en la pantalla.
2. Seleccione el idioma de su preferencia.
3. Puede elegir configurar el resto de las opciones desde su teléfono (Android) o bien seguir desde el TV.
 - 3.a. Para seleccionar configurar con su teléfono Android presione "Configurar Google TV" y luego:
 - * Abra en su teléfono la aplicación de Google Home.
 - * Escanee o introduzca el código en pantalla para continuar la configuración desde su teléfono.
 - 3.b. En el caso de continuar con el TV, seleccione la opción "Configurar opción de TV básica".
4. Seleccione la red inalámbrica a la que se desea conectar a Internet, puede saltar este paso.
5. Seleccione "Aceptar" las Condiciones de servicio de Google y de Google Play para mejorar la experiencia del producto.
6. Acepte que Google obtenga la información de ubicación de su dispositivo para obtener más funciones y enviar automáticamente información de diagnóstico a Google para ayudar a mejorar el sistema operativo.
7. Luego se mostrará en pantalla un mensaje de Configuración exitosa de los Servicios de Google Play, presione siguiente para continuar.
8. Lea y acepte el Acuerdo de licencia para el usuario final, luego presione siguiente para continuar.
9. Elija el modo de uso que tendrá el TV: Casa o Tienda.
10. Seleccione el país de residencia.
11. Seleccione el tipo de instalación de canales que desea realizar: Antena, Cable o puede saltar este paso.



Vinculación por Bluetooth

Para des/vincular el control remoto o algún otro dispositivo con el TV, acceda al menú de ajustes (⚙️).

Seleccione la opción de Mandos y Accesorios.

Para Vincular:

- a. Seleccione la opción Vincular accesorio, el TV detectará los dispositivos disponibles. Verifique que su dispositivo está habilitado para ser reconocido por el TV. En el caso del control remoto para habilitar su reconocimiento debe presionar la tecla del asistente de Google (🗣️), luego se mostrará en pantalla una imagen dinámica del TV y el control remoto indicando que la vinculación está en proceso, y por último se mostrará un mensaje de vinculación exitosa.
- b. Luego de que el TV reconozca el dispositivo a vincular selecciónelo y acepte su vinculación.

Para Desvincular:

- a. Seleccione el dispositivo que desea desvincular, elija la opción Desconectar u Olvidar y luego acepte su desvinculación.

NOTA: Para el uso de comandos de Google asegúrese estar conectado a internet y para el comando de voz debe presionar el botón Asistente de Google y hablar cerca del micrófono.



68E002294



Asistencia técnica
bgh.com.ar/contacto



Google TV

SHARP